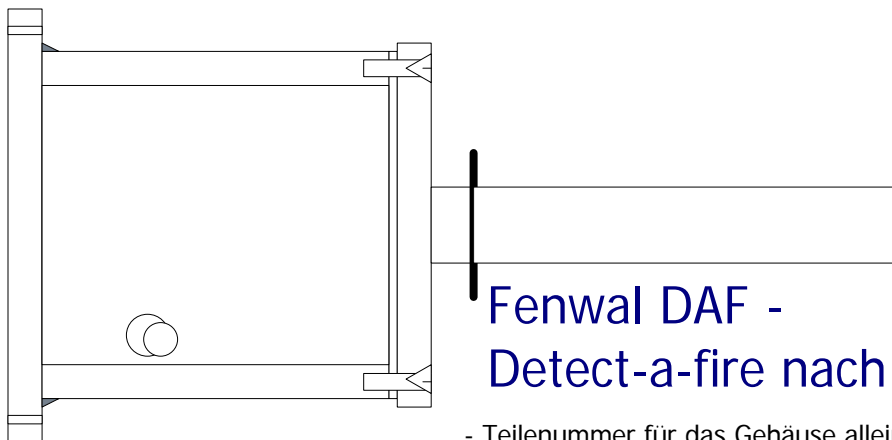
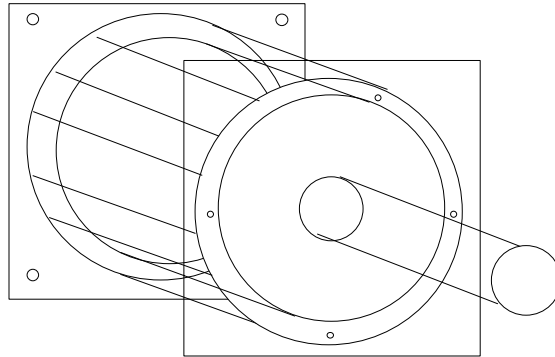


# HDL-1 Heat Detector LICO

- geschweißte , massive Aluminiumkonstruktion
- bereit für System-ATEX-cert  
Ex-cert
- CE
- 1 or 2 Kabelauslässe.
- wasserfest - je nach Ausführung IP65, IP 66, IP67
- Seewasserfestes Aluminium,
- WIG-geschweißt
- Edelstahlschrauben - A4
- 4x Keramik-Kabelterminal in Box
- Temperaturbereich von 60 °C bis zu 265°C bei entsprechender Ausführung & Verkabelung
- Abmessungen Gehäuse: 97x97x100 mm (l/b/h)
- Gehäusedeckel abschraubbar



## Fenwal DAF - Detect-a-fire nach Wahl

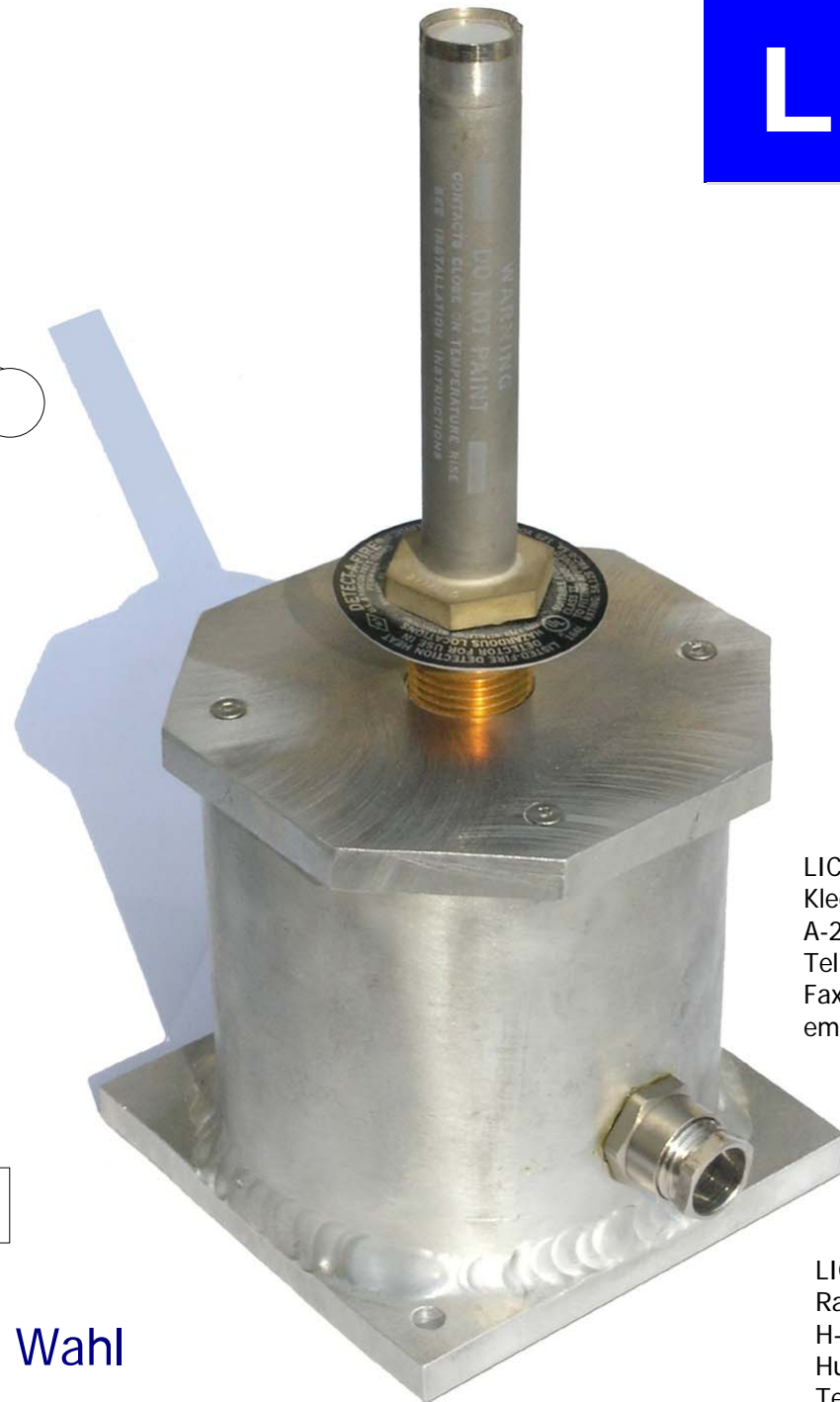
- Teilenummer für das Gehäuse alleine: HDH
- Teilenummer mit Fenwal Deetct-a-fire: HDL-1-Fenwal-type

# LICO



MECHATRONIK

ELEKTRONIK UND  
ELEKTROMASCHINENBAU  
MEISTERBETRIEB



LICO Electronics GmbH  
Klederinger Str. 31  
A-2320 Kledering  
Tel +43 1 706 43 000  
Fax + 43 1 706 41 31  
email: h.miksch@lico.at

LICO Hungaria Kft  
Raba u. 4  
H-2030 Erd  
Hungary - Europe  
Tel + 36 23 520 113  
Fax + 36 23 520 115  
Email office@lico.hu