

Bistabiles-Relais K-RH Sonderversion "Solar"



Allgemein

- 1 Schließer mit 1,5 mm Kontaktöffnung
- Leistungskontakt für 50 A
- Hohe Schock- und Vibrationsfestigkeit
- Kundenspez. Spulen- und Kontaktanschlüsse
- Definierte Schaltstellung bei Spannungsausfall
- Umgebungstemperatur -25 ... +70 °C
- RoHS konform

Anschlüsse

- Spulenanschluss: Bandkabel mit Stecker
- Lastkontakt: M6 Gewinde

Antrieb

- Gleichstrom, bistabil

Normen

- IEC 61810-1

Technische Daten mechanisch

Abmessungen L x B x H (in mm)	66,7 x 49 x 24
Schockfestigkeit	100 g, 11 ms Halbsinus
Schwingfestigkeit	20 g, 10 - 55 Hz
Ansprechzeit	typisch 20 ms
Rückfallzeit	typisch 20 ms
Mechanische Lebensdauer (ohne Last)	>75.000 Schaltspiele
Gewicht	120 g

Technische Daten elektrisch

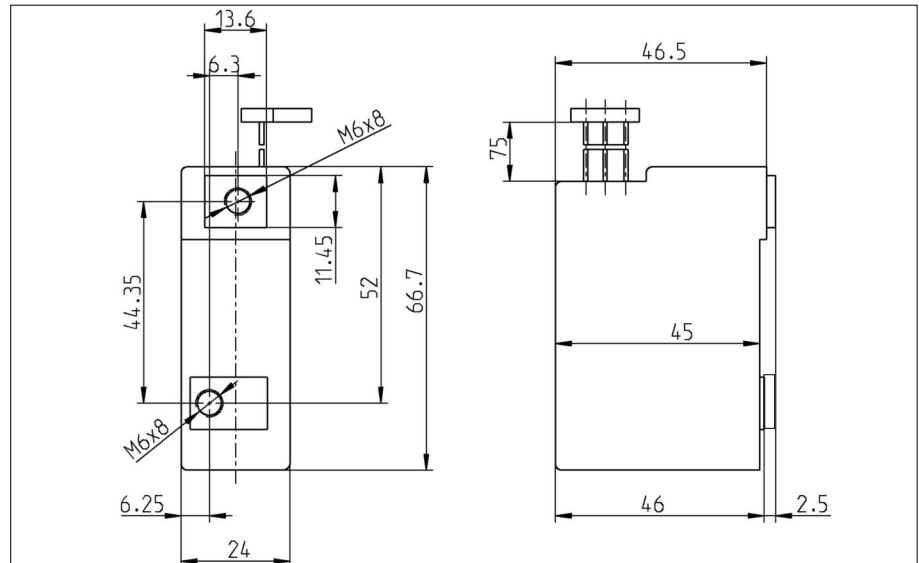
Max. Schaltleistung	AC 12.000 VA, DC *W
Max. Schaltstrom	50 A
Max. Schaltspannung	AC 230/240 V, DC *V
Elektrische Lebensdauer (mit Nennlast)	>50.000 Schaltspiele
* siehe DC-Ausschaltvermögen	

Isolation

Überspannungskategorie (Ü) III	B-I = Basisisolierung
Verschmutzungsgrad (V) 2	V-I = Verstärkte (doppelte) Isolierung
Isolierstoffgruppe II	

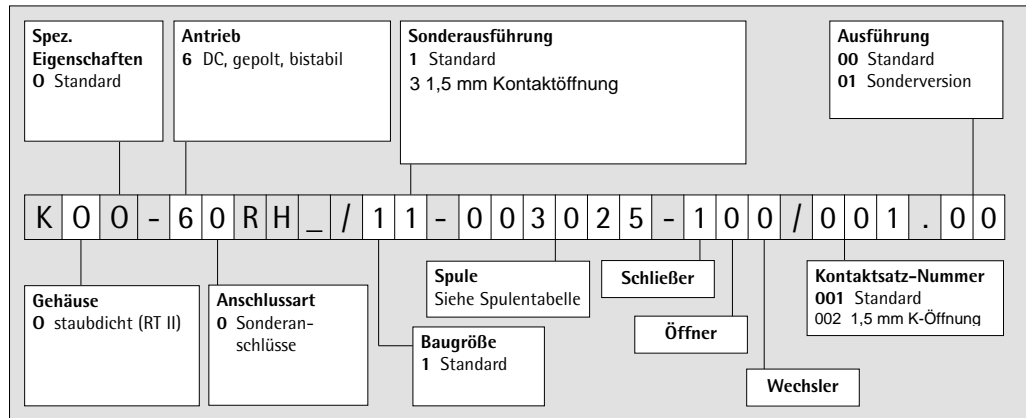
Isolation zwischen	Nennspannung Versorgungssystem		Luft-/ Kriechstrecke	Prüfspannung 1,2/50 µs
	AC 120/240 V	AC 230/400 V		
Kontaktsatz - Antrieb	V-I	V-I	> 5,5 mm	6.000 V

Maßzeichnung



Bistabiles-Relais K-RH

Typenschlüssel



Kontaktsatztable

Anzahl der Kontakte Schließer/Öffner/Wechsler	AgSnO ₂	Kontaktstoff
100	002	Kontaktsatz-Nummer

Spulentabelle

Verwendung
von 1 Spule

Spulen-Nr.	Widerstand R/Ω	U _{min} /V	U _{max} /V	Bedruckung U _{nenn} /V
003032	23	5,1	14,7	6
003025	80	9,6	27,4	12
003120	250	17,0	48,4	20
003088	320	19,6	54,7	24
003080	1.280	37,5	109,4	48

Impulsdauer: >80ms

Verwendung
von 2 Spulen

Spulen-Nr.	Widerstand R/Ω	U _{min} /V	U _{max} /V	Bedruckung U _{nenn} /V
003034	2 x 10	4,2	9,7	5/5
003032	2 x 11	4,9	10,1	6/6
003025	2 x 40	9,7	19,3	12/12
003120	2 x 125	17,1	34,2	20/20
003088	2 x 160	19,7	38,7	24/24
003080	2 x 640	38,4	77,4	48/48

Impulsdauer: >80ms

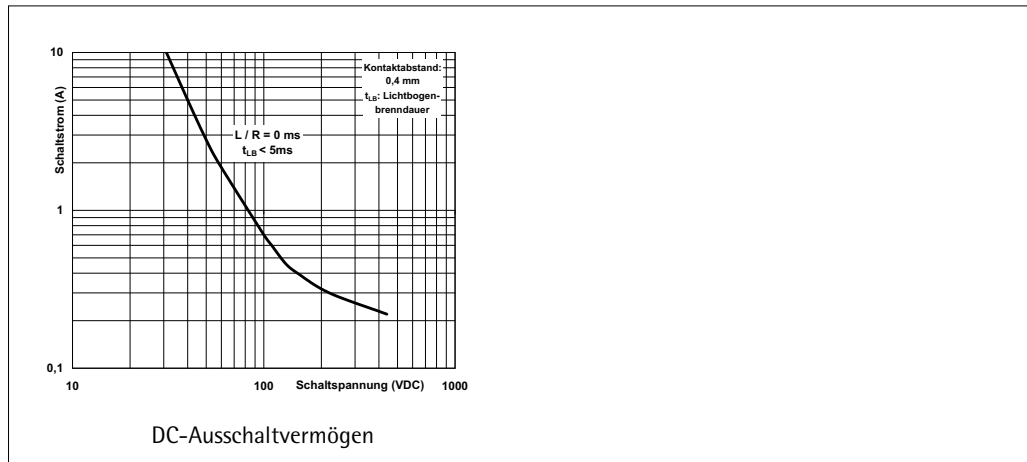
Weitere Spulen sind möglich und lieferbar.

Vorzugstypen

Artikel-Nr.	Typenschlüssel	Bedruckung U _{nenn}	U _{min} /V	U _{max} /V
RH_-5450	KOO-60RH_/13-003025-100/002.00	DC 12/12 V	9,6 / 9,7	27,4 / 19,3
RH_-5451	KOO-60RH_/13-003088-100/002.00	DC 24/24 V	19,6 / 19,7	54,7 / 38,7
.				
.				

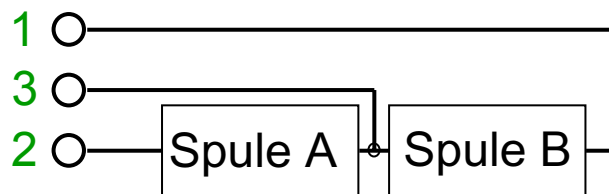
Bistabiles-Relais K-RH

Diagramme



Spulen Ansteuerungsmöglichkeiten

Die RH Spule ist intern aufgeteilt in zwei identische Spulen und bietet dadurch folgende Ansteuerungsmöglichkeiten:



Verwendung als 1 Spule:

1 (+) und 2 (-) : Einschalten
 1 (-) und 2 (+) : Ausschalten

Verwendung als 2 getrennte Spulen:

1 (+) und 3 (-) : Einschalten
 2 (+) und 3 (-) : Ausschalten

oder

1 (-) und 3 (+) : Ausschalten
 2 (-) und 3 (+) : Einschalten

(+) und (-) ist die Polarität der Versorgungsspannung