

Speziell entwickelt für: Baumaschinen, Lkw-Busse, Schiffe, Elektrofahrzeuge

Technische Daten:

Spannung: max. 32VDC

Leistung: max 400A

Gewindeanschlüsse: M8, Muttern für M13 Steckschlüssel

Verteilerschiene: verzinnte Kupferschiene, 20x2 mm

Materialien: Basis: schwarzes UL-entspr. 94 V-O Thermoplast

Abdeckung: Rotes EPDM, (Schutz vor gelegentlichem Kurzschluß)

Info: EPDM: Ethylen-Propylen-Dien-Kautschuk ist ein terpolymeres Elastomer (Gummi).

Temperaturbereich: -40/+125°C

Drehmoment max.: Basis 11,3Nm, Leistungsanschlüsse 13,6 Nm

Geeignete Kabelschuhe: DIN 8mm, 8-70², 8-50², 8-35²

Verteilerausführung: 5-polig (Standard) **Optionen:** 2,3,4,6-polig (Verfügbarkeit bitte anfragen)



Big-Block 5 mit Gummikappe

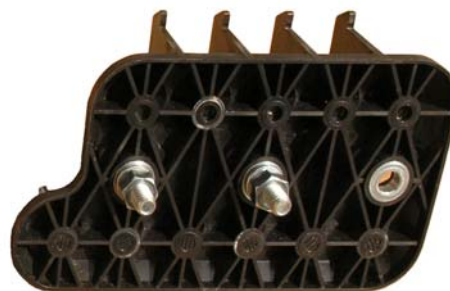


Big-Block 5 mit Gummikappe und Sicherungen nach Wahl



Big-Block 5 Verteiler mit Gummikappe & Durchleitungen (wird bei 2-poligen Anwendungen häufig als Minus-Verteiler verwendet)

Montage:

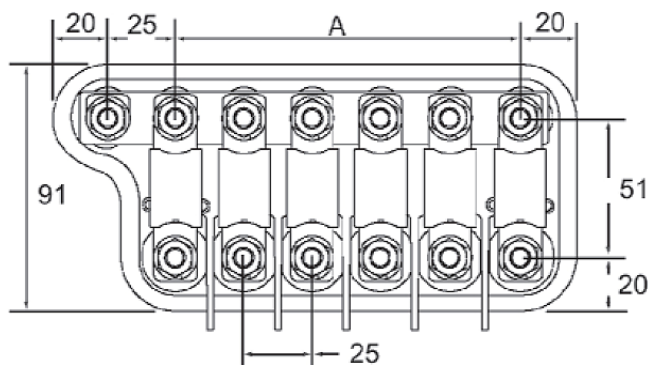


Der Big-Block kann mit 2 mitgelieferten verzinkten Stahlschrauben, Sprengring und Muttern montiert werden. Anzugsdrehmoment max. 11,3 Nm

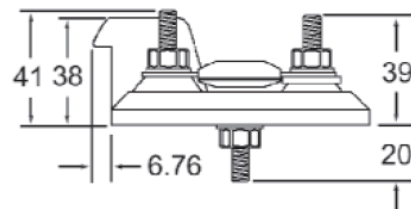
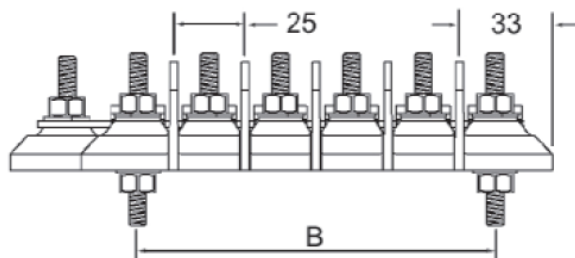
Big-Block-Abmessungen:

Bei montierter Basis, Höhe bei geschlossener Schutzkappe:
Big-Block 5: L/B/H: 165x91x41 mm

Detailabmessungen:



Anzahl Pole	Abmessung A	Abmessung B
5	100	100
2	25	25
3	50	50
4	75	75
6	125	125



Artikelnummern:

LMG-Big-Block-5 oder
LMG-Big-Block-x

LMG-Big-Block-5-xxx-xxx-xxx-xxx-xxx (Ampere angeben, je 5 Ersatzsicherungen werden mitgeliefert)

LMG-Big-Block-5-Verteiler

Sicherungen für Big-Block:

Serie AMG, 100 - 300A

Anwendung: Hochstromanwendung

Spannung: max 32 VDC

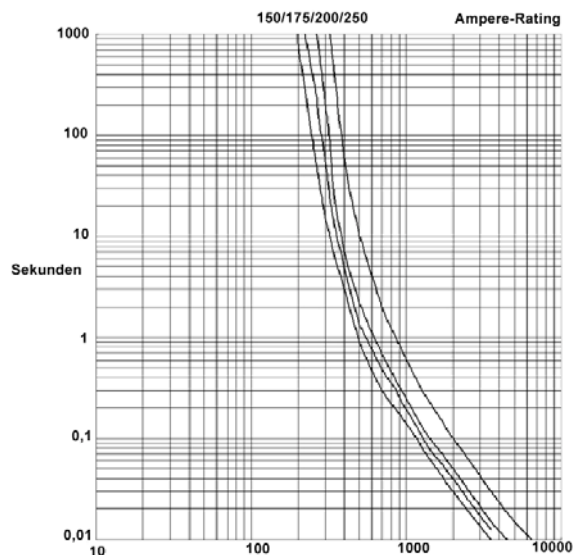
Interrupt rating 1.000 A @ 32VDC

Anschlußmaterial: Kupfer verzinkt

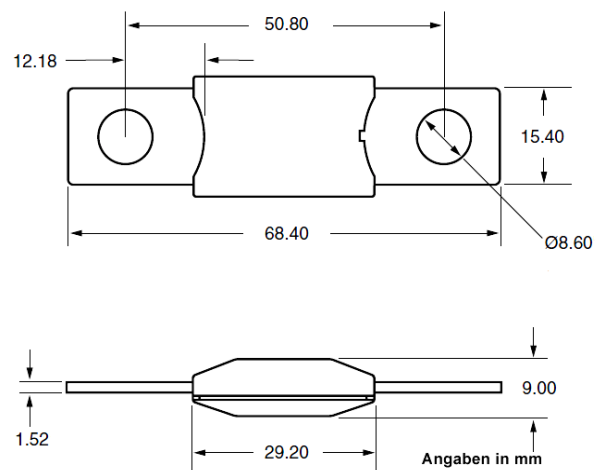
Kennzeichnung: Markierungen & Farbkodierung



Ampere-Rating:



Abmessungen:



Artikelnummern:

Zeit-Strom-Daten		
% Belastung	Öffnungszeit	
	Minimum	Maximum
100	100 Std	
135	120 s	1800 s
200	1 s	30 s
350	0,1 s	5s
600	0,02 s	1 s

Sicherungen: Serie AMG

Type	Nennstrom
AMG-BK-100	100A
AMG-BK-125	125A
AMG-BK-150	150A
AMG-BK-175	175A
AMG-BK-200	200A
AMG-BK-225	225A
AMG-BK-250	250A
AMG-BK-300	300A

Weitere technische Daten:

Lead Free Status: Lead Free
RoHS Status: RoHS Compliant

Änderung technischer Daten jederzeit vorbehalten, Aufträge bedingen die Auftragsbestätigung.

3

Industriepreisinformationen: Stand 2009/09

Big-Block

Big-Block-5 mit Schutzkappe:

Bei 1 Stk	115,00
Bei 5 Stk	98,00
Bei 10 Stk	85,00
Bei 24 Stk	70,00
Bei 96 Stk	62,00

Big-Block-5 mit Sicherungen: (Sicherungen nicht montiert) Incl. 5 Ersatzsicherungen je Position (=25 Ersatzsicherungen)

Bei 1 Stk	232,00
Bei 5 Stk	215,00
Bei 10 Stk	202,00
Bei 24 Stk	187,00
Bei 96 Stk	179,00

Big-Block-5-Verteiler (Sicherungersatzschienen beiliegend)

Bei 1 Stk	143,50
Bei 5 Stk	124,50
Bei 10 Stk	109,50
Bei 24 Stk	92,50
Bei 96 Stk	82,00

Vormontage der Sicherungen gegen Vereinbarung möglich

Sicherungen AMG100 bis AMG300:

Preis je Type:

Bei 5 Stk	4,50/Stk
Bei 10 Stk	3,90/Stk
Bei 100 Stk	3,14/Stk

Konditionen:

Preise: immer jeweils pro Stück, in Euro, excl Mwst,
Preisgültigkeit: unverpackt ab Lager
Mindestbestellwert 200 Euro

Die angegebenen Preise sind Richtpreise 2009-09,

Auf Anfrage werden die aktuell gültigen Preise angeboten bzw.
in einer Proforma-Rechnung oder Auftragsbestätigung mitgeteilt.

Zahlung: nach Vereinbarung

Lieferzeit: Big-Block-5, AMG-BK-125 und AMG-BK-150 Sicherungen standardmäßig lagernd, Zwischenverkauf vorbehalten. Leadtime zur Zeit 32-42 Tage, Rahmenlieferverträge möglich.

Technische Daten: Änderung technischer Daten jederzeit vorbehalten, Aufträge bedingen die Auftragsbestätigung.

Gewährleistung: entsprechend dem Fachverband für die Elektro- & Elektronikindustrie herausgeben für elektrische Bauelemente

Haftung: aufgrund der hier angeführten Daten muß der Konstrukteur einer Anlage selbst seine Anwendungstests durchführen. Jegliche Haftung für Folgeschäden wird von unserer Seite ausgeschlossen. Tipp- und Schreibfehler sollten nicht vorkommen, können jedoch nicht ausgeschlossen werden.

P 4